

# kvadrat verosol

## ADVERTENCIAS

Los niños pequeños pueden estrangularse con la vuelta de las cuerdas de tracción, de las cadenas y las cintas o con las cuerdas de las cortinas. También pueden ponerse las cuerdas alrededor del cuello. Para evitar posibles estrangulamientos o enredos, mantener las cuerdas fuera del alcance de los niños pequeños.

### Recomendaciones adicionales de seguridad:

- Se deben respetar los requisitos de altura mínima de instalación de las cuerdas de tracción.
- Instalar dispositivos de seguridad que mantengan el lazo de la cuerda a una distancia segura y asegurar que las cuerdas no sean fácilmente accesibles.
- Alejar las camas, las cunas y los muebles de las ventanas y cubrir las cuerdas de las cortinas.

### Requisitos de altura mínima:

1. **Plisadas** - el fijador para cuerda debe instalarse a una altura mínima de 155 centímetros del suelo.
2. **Sistemas plisados monocontrol y de banda** - el lazo debe instalarse a una altura mínima de 155 centímetros del suelo, con el requisito adicional de prever una forma de sujetar el lazo.
3. **Cortina enrollable** - el lazo de la cadena de tracción debe instalarse a una altura mínima de 150 centímetros del suelo.

Las cuerdas de tracción cuentan con un conector de cadena de rotura que se rompe al ser sometido a una carga de 3 kilogramos o 6 kilogramos y desconecta así la cuerda. Cualquier conector que haya sido sometido a esta carga puede re ensamblarse fácilmente.

## ALLERTE

Les jeunes enfants risquent de s'étrangler dans les boucles de cordons, de chaînes et de rubans ainsi que de cordons pour manoeuvrer les stores. Ils peuvent aussi s'enrouler des cordons autour de leur cou. Afin d'éviter que les jeunes enfants encourent ces dangers, tenir les cordons hors de leur portée.

### Conseils de sécurité supplémentaires:

- Votre installateur doit respecter les exigences relatives à la hauteur de montage minimale des cordons.
- Mettre en place des dispositifs de sécurité pour maintenir la boucle de corde à une distance sûre et s'assurer que les cordes ne sont pas facilement accessibles.
- Eloigner les lits (d'enfant) et les meubles des cordons des stores.

### Hauteur minimale exigée:

1. **Plissé** - le bloqueur de cordon doit être monté à 155 cm au-dessus du sol.
2. **Plissé mono control et Systèmes à lamelles** - la boucle doit être montée à 155 cm au-dessus du sol et un dispositif est requis pour fixer la boucle.
3. **Store enrouleur** - la boucle du chaîne doit être montée au minimum à 150 cm du sol.

Le cordon doit être muni d'un raccord de chaînette de sécurité. Les boucles de la chaîne se brisent et déconnectent la corde si une force excessive est exercée (3 kg ou 6 kg). Le raccord de chaînette peut ensuite se remonter aisément.



CHILD SAFETY  
In compliance with NEN-EN 13120

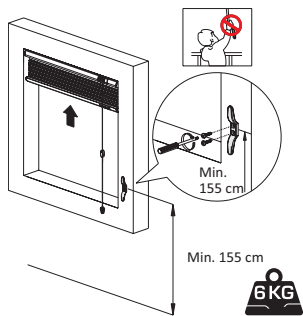
KINDERSICHERHEIT  
Gemäß NEN-EN 13120

KINDVEILIGHEID  
Conform NEN-EN 13120

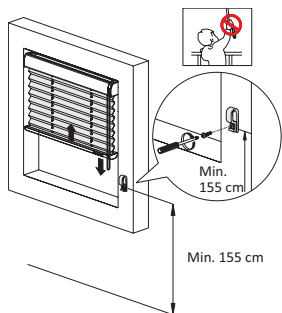
SÉCURITÉ ENFANT  
Conformément à NEN-EN 13120

SEGURIDAD INFANTIL  
De conformidad con NEN-EN 13120

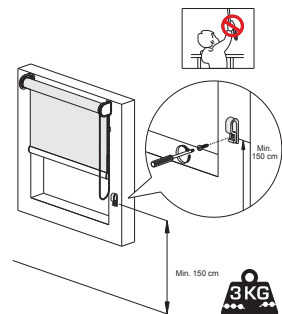
1.



2.



3.



## WAARSCHUWING

Jonge kinderen kunnen zich wurgen in de lus van trekkoorden, kettingen en banden, en in koorden voor het bedienen van raambekledingsproducten. Ook kunnen koorden om hun nek gewikkeld raken. Houd koorden buiten het bereik van kinderen om wurging en verstrikking te voorkomen.

### Meer veiligheidstips:

- Uw installateur dient zich te houden aan de minimale montage hoogte eisen voor trekkoorden.
- Breng beveiligingsvoorzieningen aan zodat de koordlus op veilige afstand blijft en zorg ervoor dat koorden niet gemakkelijk bereikbaar zijn.
- Plaats bedden, wiegen en meubilair op veilige afstand van de koorden / kettingen van raambekledingsproducten.

### Minimale hoogte eisen:

1. Plissé - Koordkikker moet op 155 cm boven de vloer gemonteerd worden.
2. Mono Control Plissé en Lamelsystemen Lus moet op 155 cm boven de vloer gemonteerd worden en er dient een voorziening te zijn om de lus vast te zetten.
3. Rolgordijn - Lus van de ketting moet minimaal 150 cm van de vloer gemonteerd worden.

Trekkoorden / kettingen zijn voorzien van een verbreekbare verbinder. Deze breken open en ontkoppelen het koord bij een belasting van respectievelijk 3 kilo of 6 kilo. De verbinder kan daarna gemakkelijk weer aan elkaar worden gekoppeld.

## WARNING

Young children can strangle in the loop of pull cords, chains and tapes, and cords that operate window coverings. They can also wrap cords around their necks. To avoid strangulation and entanglement, keep cords out of the reach of young children.

### Additional safety suggestions:

- Minimal pull cord installation height requirements have to be observed.
- Install safety devices that remove the cord loop or reduce access to cords.
- Move beds, cots and furniture away from window covering cords / chains.

### Minimal height requirements:

1. Plissé - Cord cleat to be installed at a minimal height of 155 cm from the floor.
2. Mono Control Plissé and Strip Systems Loop to be installed at a minimal height of 155 cm from the floor, with the additional requirement of a loop fastening provision.
3. Roller blind - Chain loop to be installed at a minimal height of 150 cm from the floor.

Pull cords / chains are fitted with a break-off chain connector, which will open at a load of 3 kilograms or 6 kilograms, thus disconnecting the cord. Connectors that have been submitted to such loads, can easily be re-assembled.

## VORSICHT

Kleine Kinder können sich mit den Schlaufen von Zugschnüren, Ketten und Kordeln zur Bedienung von Fensterbehängen strangulieren. Sie können sich auch Ketten oder Kordeln um den Hals schlingen. Deshalb diese unbedingt von kleinen Kindern fernhalten, damit sie sich nicht verheddern oder strangulieren können.

### Zusätzliche Sicherheitsvorschläge:

- Die Mindesthöhenanforderungen bei der Installation von Zugschnüren müssen beachtet werden.
- Sicherheitsvorrichtungen anbringen, die überschüssige Schnur entfernen und den Zugang zu Schnüren / Ketten erschweren.
- Betten, Laufställe und Möbel von Bedienungsschnüren wegstellen.

### Mindesthöhenanforderungen:

1. Plissee - Schnurwickelhaken müssen auf einer Mindesthöhe von 155 cm vom Boden angebracht werden.
2. Plissee mit Monosteuerung und Bandsysteme - Schlaufe muss auf einer Mindesthöhe von 155 cm vom Boden angebracht werden, außerdem muss eine Schlaufenbefestigungsvorrichtung vorhanden sein.
3. Rollo - Kette muss auf einer Mindesthöhe von 150 cm vom Boden angebracht werden.

Zugschnüre / Ketten sind mit einem sich lösenden Kettenverbinder ausgestattet, der sich bei einer Last von 3 Kilogramm oder 6 Kilogramm öffnet und damit die Schnur trennt. Verbinder, die einer solchen Last ausgesetzt wurden, können problemlos wieder zusammengesetzt werden.